

Poettker Stolová napínacia petlica



Parametre

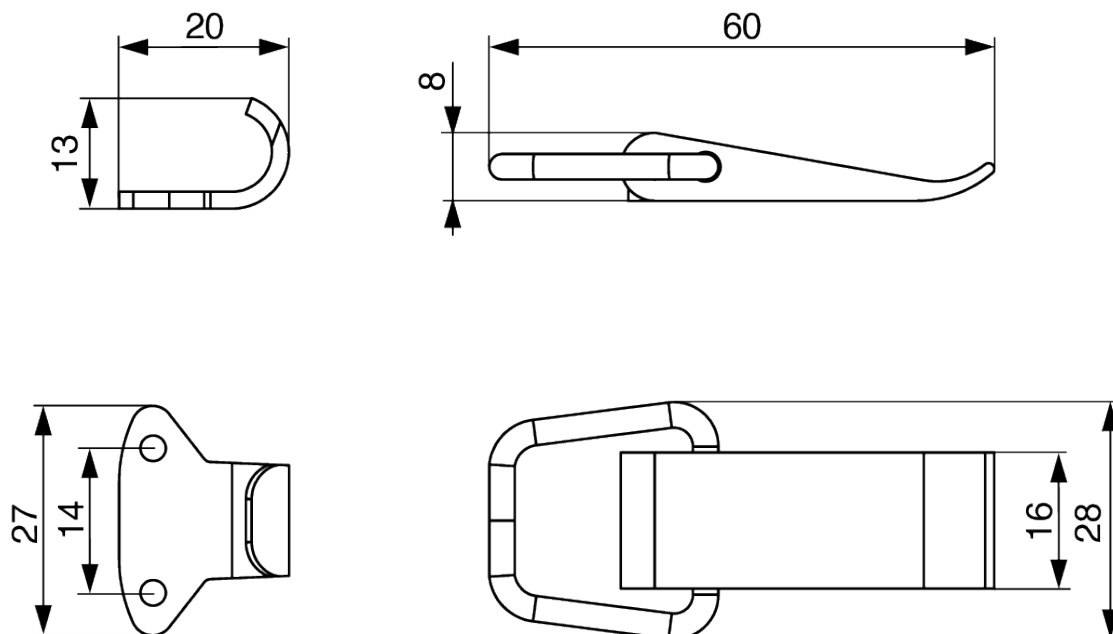
Značka	Poettker
Strana katalógu	6.12
Označenie výrobcu produktu	15968

Popis produktu

Poettker Stolová napínacia petlica Táto napínacia skrutka zaisťuje bezpečné a stabilné spojenie dvoch dosiek a je ideálna pre širokú škálu použití, ako sú viečka, kryty a rôzne typy dverí. Poskytuje spoľahlivé upnutie a upevnenie, čo z nej robí nevyhnutnú súčasť profesionálnej výroby nábytku. Kľúčové vlastnosti: Viacúčelové použitie: Vhodné pre viečka, kryty a rôzne typy dverí. Bezpečné spojenie: Zaisťuje pevné uchytenie a zaistenie dosiek. Jednoduchá inštalácia: Jednoduchá inštalácia a použitie v rôznych nábytkových projektoch. Odolná konštrukcia: Vyrobené z vysoko kvalitných materiálov pre dlhodobú životnosť.

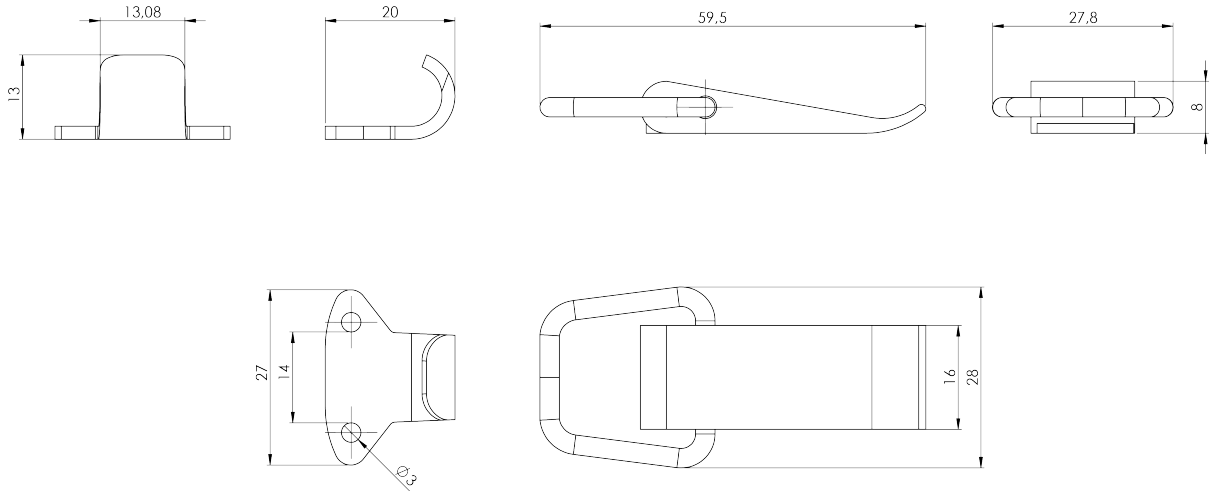


2D výkres



Pöttker - Transforming furniture | www.pottker.com

All property rights and rights to exploitation of copyright for this drawing data remain ours; they may not be made available to third parties without our consent.



Index	Change	Date	Name
 <small>DIN ISO 128-30</small>	Description: Spannschloß/Teil 1		Weight: kg
	Surface:		
PÖTTKER Transforming furniture	Signed G. Guzy	Date 02.03.2022	Company
	Tested	Second Company:	
General tolerance: DIN ISO 2768 - m		Item No: 15968	Scale: 2:1
		Page: 1/1	A3

C:\Pottker\Bestandsdaten\1_Produktpalette\Spannschloß\