

## Poettker podpera s ložiskom



### Parametre

Značka	Poettker
Označenie výrobcu produktu	14087

### Popis produktu

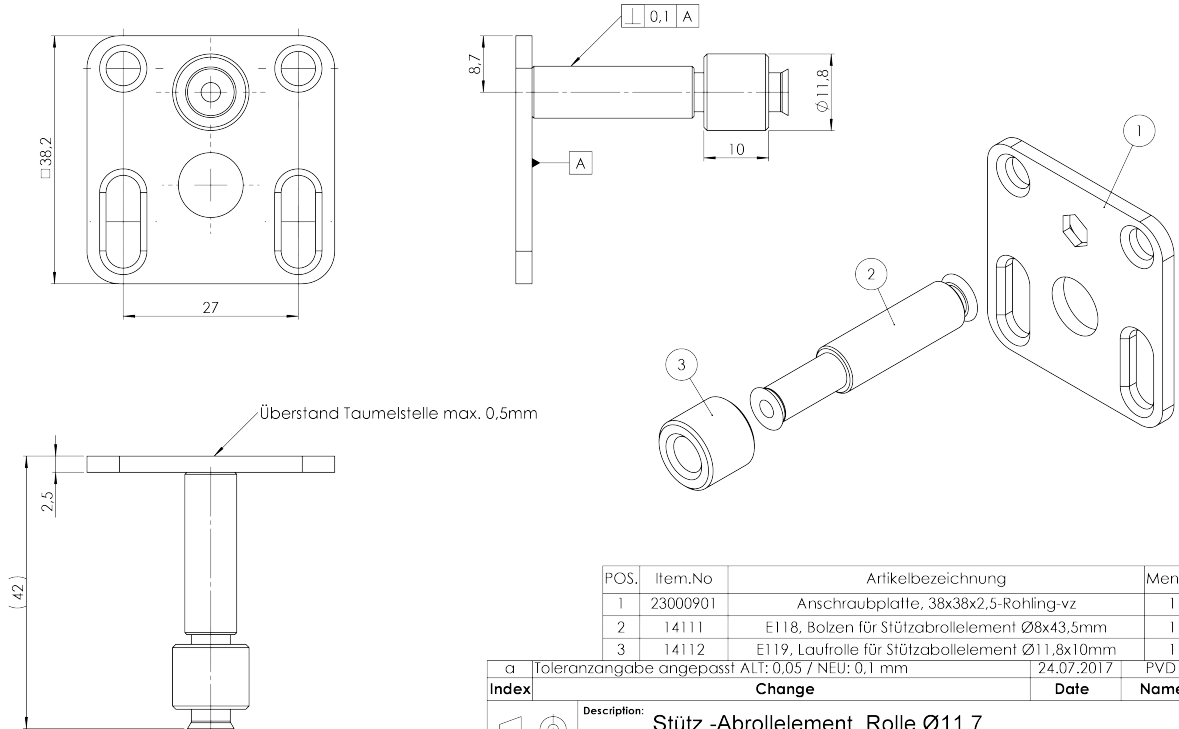
Poettker Podpera s ložiskom Zvýšte funkčnosť rozťahovacích stolov Poettker pomocou tejto podpery s ložiskom pre skladacie vklady. Táto súčiastka zaisťuje plynulý a stabilný pohyb, čím je nevyhnutnou súčasťou konštrukcie stola. Kľúčové vlastnosti: Plynulý pohyb: Zaisťuje stabilný pohyb skladacích vkladov. Pevná podpora: Zaručuje spoľahlivý výkon a stabilitu. Vysoko kvalitné ložisko: Vyrobené z odolných materiálov pre dlhodobé používanie. Jednoduchá integrácia: Jednoduchá inštalácia a integrácia do stolov Poettker.



## 2D výkres

Pöttker GmbH | Osterfeldmark 31 55557 Lippstadt | Phone +49(0) 29 41 - 20 95 00 | Fax +49(0) 29 41 - 20 95 0 791 | info@poettker.com | www.poettker.com

All property rights and rights to exploitation of copyright for this drawing data remain ours; they may not be made available to third parties without our consent.



POS.	Item.No	Artikelbezeichnung	Menge
1	23000901	Anschraubplatte, 38x38x2,5-Rohling-vz	1
2	14111	E118, Bolzen für Stützabrollelement Ø8x43,5mm	1
3	14112	E119, Laufrolle für Stützabrollelement Ø11,8x10mm	1

Index	Change	Date	Name
a	Toleranzangabe angepasst ALT: 0,05 / NEU: 0,1 mm	24.07.2017	PVD
<b>Description:</b> Stütz.-Abrollelement, Rolle Ø11,7 Surface: galvanized   Material: diverse   Weight: 0.04 kg Name:   Date:   Company:			
<b>PÖTTKER</b> Transforming furniture		Signed: Vandyck 23.12.2013 Tested: P. Vandyck 24.07.2017	Second Company:
General tolerance: DIN ISO 2768 - m		Item No: 14087	Scale 2:1   Page 1/1   A3

C:\Poettker\Bestandsdaten\UBG\